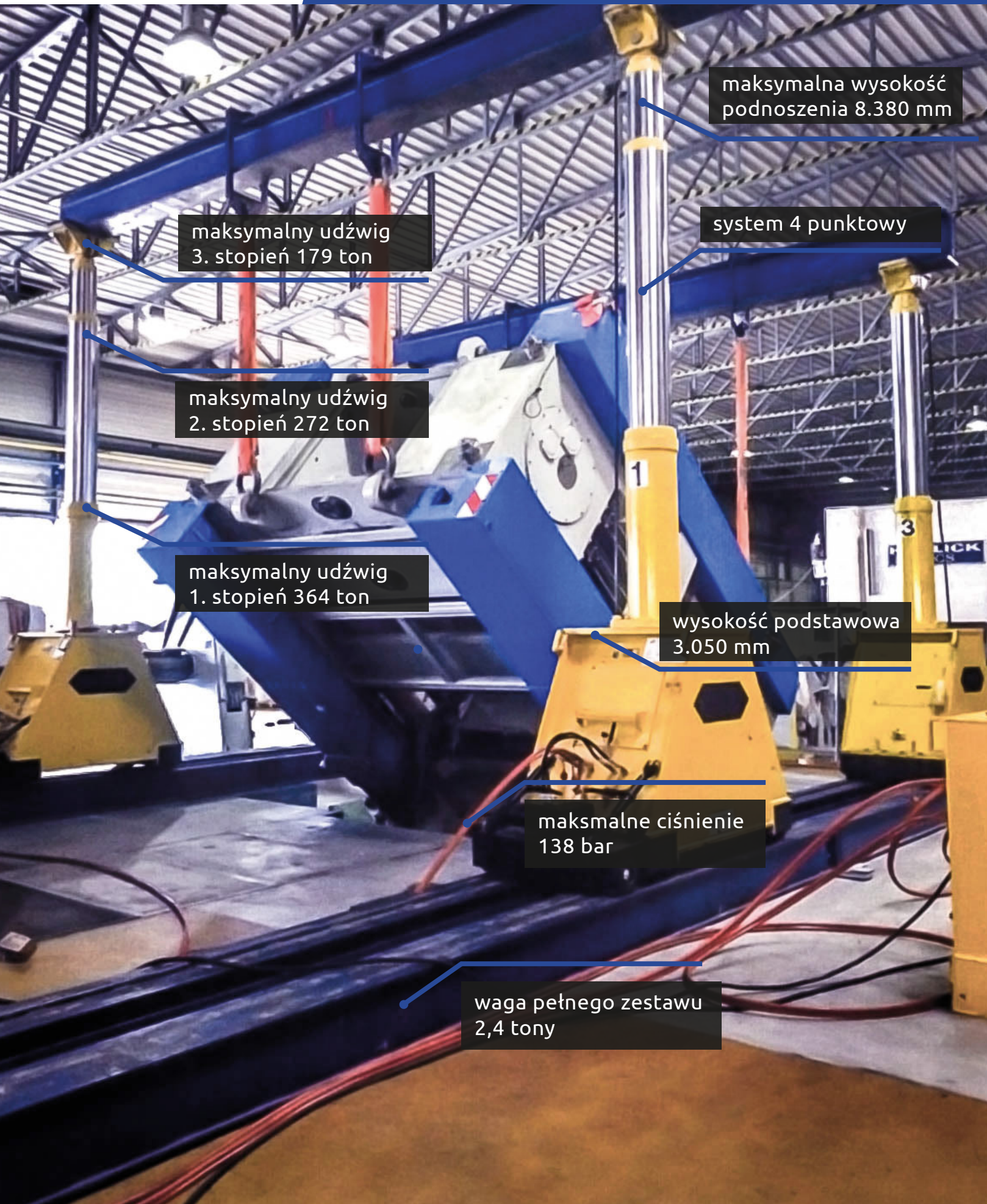


Suwnica hydrauliczna model 22A /44A



maksymalna wysokość podnoszenia 8.380 mm

system 4 punktowy

maksymalny udźwig 3. stopień 179 ton

maksymalny udźwig 2. stopień 272 ton

maksymalny udźwig 1. stopień 364 ton

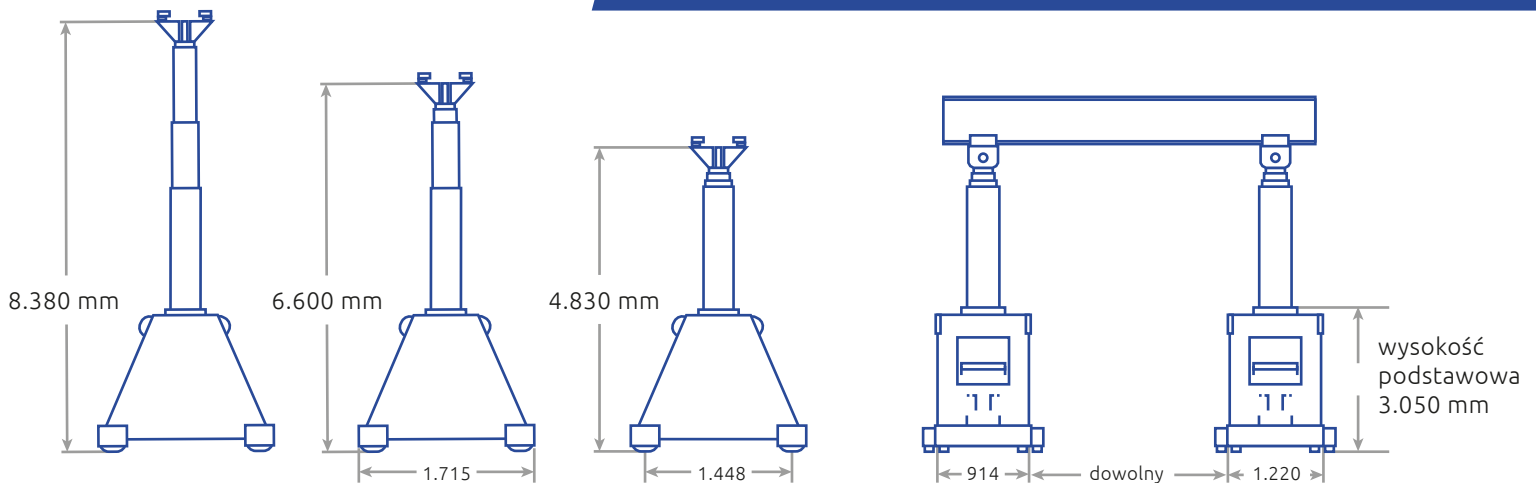
wysokość podstawowa 3.050 mm

maksymalne ciśnienie 138 bar

waga pełnego zestawu 2,4 tony



Tabela obciążeń



Nośność (ok.)	III stopień	II stopień	I stopień
2 cylindry	80.000 kg	137.000 kg	182.000 kg
4 cylindry	179.000 kg	272.000 kg	364.000 kg

Specyfikacja techniczna

Punkt ciężkości obciążenia symetryczny. Belki trawersowe oraz osprzęt nośny są częścią składową obciążenia. Na 3. stopniu wysuwu wagi redukują się przy obciążeniu dynamicznym (jazda) o 25% przy 2 cylindrach podnoszących i o 20% przy 4 cylindrach podnoszących. Na 2. Stopniu wysuwu redukcja wynosi 15% (2 cylindry) wzgl. 10% (4 cylindry).

Stabilna konstrukcja stalowa o budowie skrzyniowej z regulowanymi kołami (8 kół na jedną wieżę). Waga jednej wieży ok. 3500 kg. 2 agregaty hydrauliczne z 750 litrowym zbiornikiem na olej, bezpośrednie sterowanie hydrauliczne. Silnik elektryczny 380/400 V 32A. Hydrostatyczny napęd jezdny doczepiany do wież podnoszących.

Werpol.pl

Dział relokacji maszyn
i linii technologicznych

+48 601 160 264
relokacje@werpol.pl

